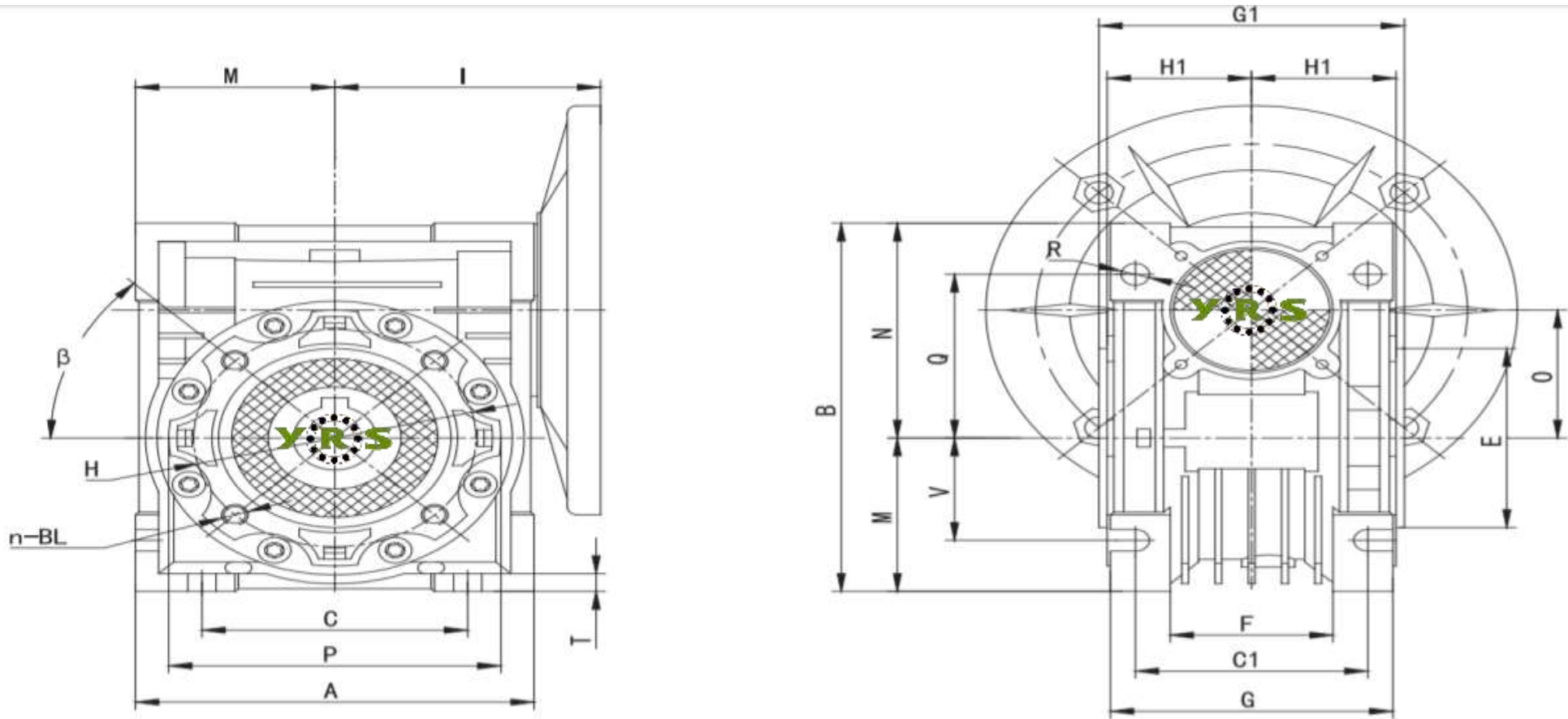


## YRS SONSUZ GÖVDE REDÜKTÖR DATASHEET

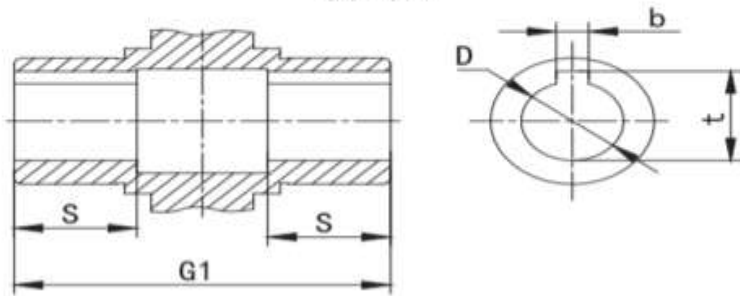
Model No:	YRS NMRV040-20-71B14
Tipi :	Helis Sonsuz Vidalı Dişli Redüktör
Hız Oranı ( i ):	20 (Motor devrini 1 / 20 oranında düşürür.)
Çıkış Devri :	70 d/d ( 1400 devir motora göre hesaplanmıştır.)
Motor Girişi Mili :	14 mm
Çıkış Mili:	18(19) mm
Motor Flanşı Tipi:	71B14



NMRV	FLANŞ				KAMA		TAHVİL ORANI ( i )											
	PAM	N	M	P	b	t	5	7,5	10	15	20	25	30	40	50	60	80	100
							Motor Giriş Mili ( D )											
NMRV040	71B14	70	85	105	5	16,3	14	14	14	14	14	14	14	14	14	14	14	14
MESH DATA	ηd(1400)						0,89	0,87	0,85	0,82	0,78	0,75	0,7	0,65	0,62	0,58	0,52	0,47
	ηs						0,74	0,71	0,67	0,6	0,55	0,51	0,45	0,4	0,36	0,32	0,28	0,24



输出孔



NMRV	A	B	C	C1	D(F8)	E(h8)	F	G	G1	H	H1	I	M	N	O	P	Q	R	S	T	BL	$\beta$	b	t	V
NMRV040	100	121,5	70	60	18(19)	60	43	71	78	75	36,5	70	50	71,5	40	87	55	6,5	26	6,5	M6x10(n=4)	45°	6	20,8(21,8)	35

YRS NMRV040-20-71B14 REDÜKTÖR İÇİN ÖRNEK MOTOR SEÇİMİ

Sıra No	Motor	Çıkış Devri ( Devir/Dakika )	Tork Değeri ( Nm )
Örnek 1 ;	0,37 Kw 2800 Devirli Trizafe Motor ( AGM 71 2A ) ile kullanıldığında;	140 d/d	19,69 Nm
Örnek 2 ;	0,55 Kw 2780 Devirli Trizafe Motor ( AGM 71 2B ) ile kullanıldığında;	139 d/d	29,47 Nm
Örnek 3 ;	0,75 Kw 2780 Devirli Kompakt Trifaze Motor ( C-AGM2E 71 2 ) ile kullanıldığında;	139 d/d	40,19 Nm
Örnek 4 ;	<b>0,25 Kw 1380 Devirli Trizafe Motor ( AGM 71 4A ) ile kullanıldığında;</b>	69 d/d	26,99 Nm
Örnek 5 ;	<b>0,37 Kw 1390 Devirli Trizafe Motor ( AGM 71 4B ) ile kullanıldığında;</b>	70 d/d	39,65 Nm
Örnek 6 ;	<b>0,37 Kw 1385 Devirli Kompakt Trifaze Motor ( C-AGM 71 4 ) ile kullanıldığında;</b>	69 d/d	39,80 Nm
Örnek 7 ;	0,18 Kw 915 Devirli Trizafe Motor ( AGM 71 6A ) ile kullanıldığında;	46 d/d	29,31 Nm
Örnek 8 ;	0,25 Kw 915 Devirli Trizafe Motor ( AGM 71 6B ) ile kullanıldığında;	46 d/d	40,70 Nm
Örnek 9 ;	0,37 Kw 2885 Devirli Monofaze Motor ( MD 71 2A ) ile kullanıldığında;	144 d/d	19,11 Nm
Örnek 10 ;	0,55 Kw 2865 Devirli Monofaze Motor ( MD 71 2B ) ile kullanıldığında;	143 d/d	28,60 Nm
Örnek 11 ;	<b>0,25 Kw 1425 Devirli Monofaze Motor ( MD 71 4A ) ile kullanıldığında;</b>	71 d/d	26,13 Nm
Örnek 12 ;	<b>0,37 Kw 1435 Devirli Monofaze Motor ( MD 71 4B ) ile kullanıldığında;</b>	72 d/d	38,41 Nm
Örnek 13 ;	0,37 Kw 2885 Devirli Monofaze Motor ( MSD 71 2A ) ile kullanıldığında;	144 d/d	19,11 Nm
Örnek 14 ;	0,55 Kw 2865 Devirli Monofaze Motor ( MSD 71 2B ) ile kullanıldığında;	143 d/d	28,60 Nm
Örnek 15 ;	<b>0,25 Kw 1425 Devirli Monofaze Motor ( MSD 71 4A ) ile kullanıldığında;</b>	71 d/d	26,13 Nm
Örnek 16 ;	<b>0,37 Kw 1435 Devirli Monofaze Motor ( MSD 71 4B ) ile kullanıldığında;</b>	72 d/d	38,41 Nm
Örnek 17 ;	0,75 Kw 2780 Devirli Kompakt Trifaze Motor ( C-AGM2EL 71 2 ) ile kullanıldığında;	139 d/d	40,19 Nm

Opsiyonlu Ek Parçaları

Yan Bağlantı Flanşı

Çıkış Mili

Tork Kolu



\* Motor ve Redüktör Bağlantısı için motor B14 flanşlı değilse, **B14 tipi Motor Flanşı** gerekli olacaktır.

\* Motor Kod açıklamaları ; **AGM**:Alüminyum Gövde Trifaze Motor , **GM**:Döküm Gövde Trifaze Motor , **MD/MSD**: Monofaze Motor , **C**: Kompakt Motor

\* Motor değerleri **GAMAK** marka olarak [www.gamak.com](http://www.gamak.com) sitesinden kaynak alınıp hesaplanmıştır.

\* Hesaplamalardan doğacak zararlarda firmamız sorumlu değildir, fikir açısından örnek amaçlıdır.