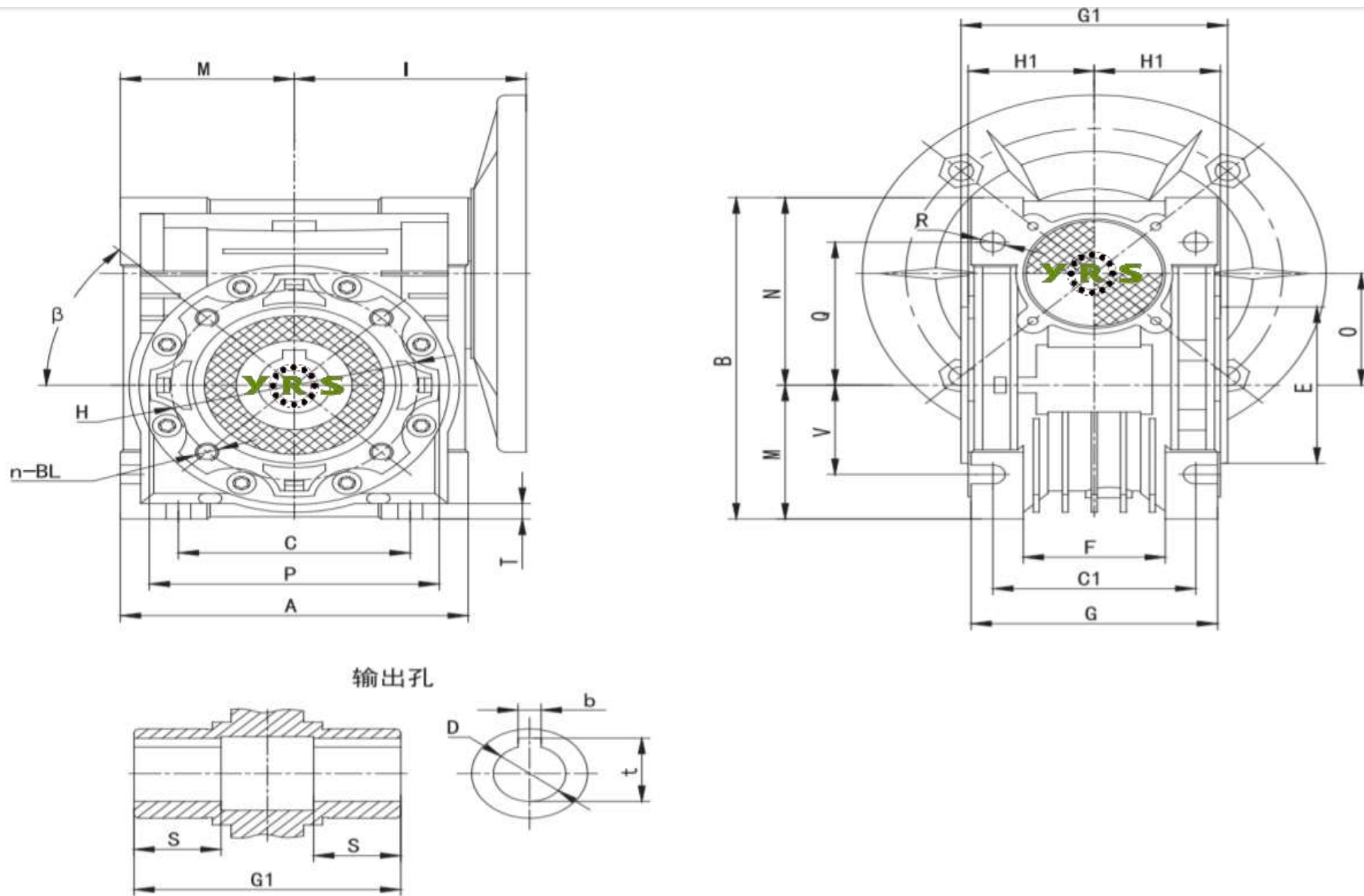


YRS SONSUZ GÖVDE REDÜKTÖR DATASHEET

Model No:	YRS NMRV050-7,5-71B14
Tipi :	Helis Sonsuz Vidalı Dişli Redüktör
Hız Oranı (i):	7,5 (Motor devrini 1 / 7,5 oranında düşürür.)
Çıkış Devri :	187 d/d (1400 devir motora göre hesaplanmıştır.)
Motor Giriş Mili :	14 mm
Çıkış Mili:	25(24) mm
Motor Flanş Tipi:	71B14



NMRV	FLANŞ				KAMA		TAHVİL ORANI (i)											
	PAM	N	M	P	b	t	5	7,5	10	15	20	25	30	40	50	60	80	100
NMRV050	71B14	70	85	105	5	16,3	14	14	14	14	14	14	14	14	14	14	14	14
MESH DATA	ηd(1400)						0,89	0,88	0,86	0,82	0,79	0,76	0,72	0,67	0,63	0,59	0,53	0,49
	ηs						0,74	0,7	0,66	0,59	0,55	0,51	0,44	0,39	0,35	0,32	0,27	0,23



NMRV	A	B	C	C1	D(F8)	E(h8)	F	G	G1	H	H1	I	M	N	O	P	Q	R	S	T	BL	β	b	t	V
NMRV050	120	144	80	70	25(24)	70	49	85	92	85	43,5	80	60	84	50	100	64	8,5	30	7	M8x12(n=4)	45°	8	28,3(27,3)	40

YRS NMRV050-7,5-71B14 REDÜKTÖR İÇİN ÖRNEK MOTOR SEÇİMİ

Sıra No	Motor	Çıkış Devri (Devir/Dakika)		Tork Değeri (Nm)	
Örnek 1 ;	0,37 Kw 2800 Devirli Trizafe Motor (AGM 71 2A) ile kullanıldığında;	373	d/d	8,33	Nm
Örnek 2 ;	0,55 Kw 2780 Devirli Trizafe Motor (AGM 71 2B) ile kullanıldığında;	371	d/d	12,47	Nm
Örnek 3 ;	0,75 Kw 2780 Devirli Kompakt Trifaze Motor (C-AGM2E 71 2) ile kullanıldığında;	371	d/d	17,00	Nm
Örnek 4 ;	0,25 Kw 1380 Devirli Trizafe Motor (AGM 71 4A) ile kullanıldığında;	184	d/d	11,42	Nm
Örnek 5 ;	0,37 Kw 1390 Devirli Trizafe Motor (AGM 71 4B) ile kullanıldığında;	185	d/d	16,78	Nm
Örnek 6 ;	0,37 Kw 1385 Devirli Kompakt Trifaze Motor (C-AGM 71 4) ile kullanıldığında;	185	d/d	16,84	Nm
Örnek 7 ;	0,18 Kw 915 Devirli Trizafe Motor (AGM 71 6A) ile kullanıldığında;	122	d/d	12,40	Nm
Örnek 8 ;	0,25 Kw 915 Devirli Trizafe Motor (AGM 71 6B) ile kullanıldığında;	122	d/d	17,22	Nm
Örnek 9 ;	0,37 Kw 2885 Devirli Monofaze Motor (MD 71 2A) ile kullanıldığında;	385	d/d	8,08	Nm
Örnek 10 ;	0,55 Kw 2865 Devirli Monofaze Motor (MD 71 2B) ile kullanıldığında;	382	d/d	12,10	Nm
Örnek 11 ;	0,25 Kw 1425 Devirli Monofaze Motor (MD 71 4A) ile kullanıldığında;	190	d/d	11,06	Nm
Örnek 12 ;	0,37 Kw 1435 Devirli Monofaze Motor (MD 71 4B) ile kullanıldığında;	191	d/d	16,25	Nm
Örnek 13 ;	0,37 Kw 2885 Devirli Monofaze Motor (MSD 71 2A) ile kullanıldığında;	385	d/d	8,08	Nm
Örnek 14 ;	0,55 Kw 2865 Devirli Monofaze Motor (MSD 71 2B) ile kullanıldığında;	382	d/d	12,10	Nm
Örnek 15 ;	0,25 Kw 1425 Devirli Monofaze Motor (MSD 71 4A) ile kullanıldığında;	190	d/d	11,06	Nm
Örnek 16 ;	0,37 Kw 1435 Devirli Monofaze Motor (MSD 71 4B) ile kullanıldığında;	191	d/d	16,25	Nm
Örnek 17 ;	0,75 Kw 2780 Devirli Kompakt Trifaze Motor (C-AGM2EL 71 2) ile kullanıldığında;	371	d/d	17,00	Nm

Opsiyonlu Ek Parçaları

Yan Bağlantı Flanşı

Çıkış Mili

Tork Kolu



* Motor ve Redüktör Bağlantısı için motor B14 flanşlı değilse, **B14 tipi Motor Flanşı** gerekli olacaktır.

* Motor Kod açıklamaları ; **AGM**:Alüminyum Gövde Trifaze Motor , **GM**:Döküm Gövde Trifaze Motor , **MD/MSD**: Monofaze Motor , **C**: Kompakt Motor

* Motor değerleri **GAMAK** marka olarak www.gamak.com sitesinden kaynak alınıp hesaplanmıştır.

* Hesaplamalardan doğacak zararlarda firmamız sorumlu değildir, fikir açısından örnek amaçlıdır.